

## Montering av pocketkarm 122/150mm

Tack för att du har valt en dörr från Diplomat!

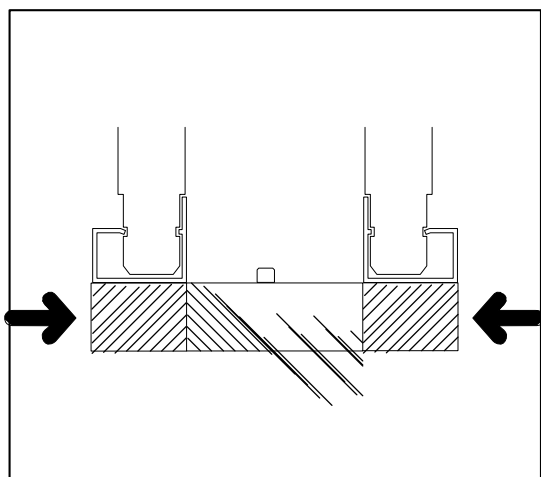


Bild 1

### Steg 1 Lamell 1

Placera ut detaljerna enligt bild 2 och 3. Bakstycket ska ligga mellan skenorna vid montering av reglarna. Detta för att enkelt kunna placera reglarna på rätt avstånd.

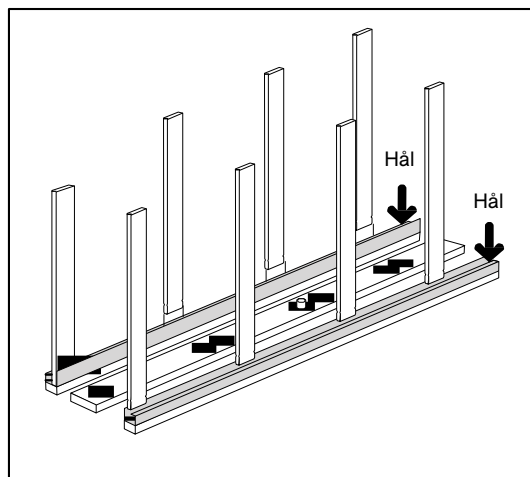


Bild 2

### Steg 2 Reglar

Vänd detaljerna så att de förborrade hålen i skenorna samt bakstycket ligger enligt bild 2. Ta en hammare och knacka ner reglarna mitt emot markeringarna på bakstycket. Var noga med att de hakar i ordentligt (se bild 1).

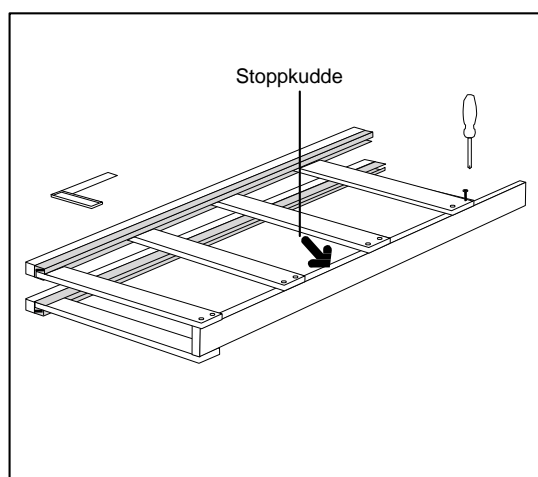


Bild 3

### Steg 3 Skruva/spika fast bakstycket

Vänd bakstycket så stoppkudden kommer inåt. Skruva fast reglarna bakstycket med bifogad skruv. **Obs!** Använd vinkelhake för bästa resultat.

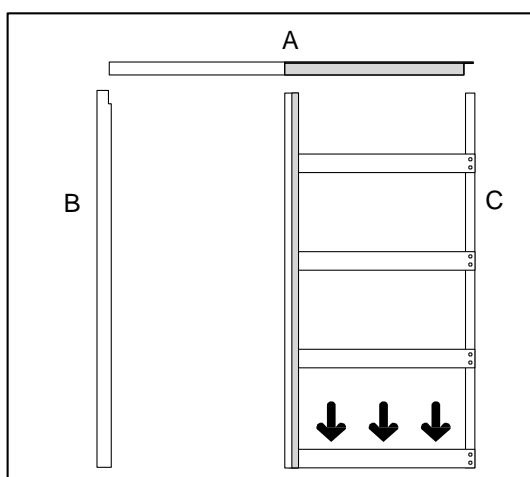
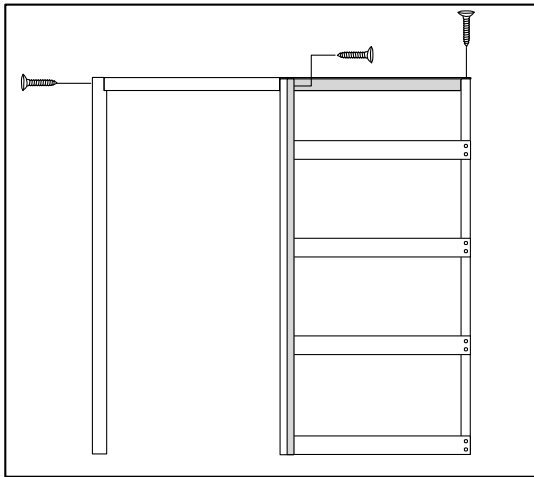


Bild 4

### Steg 4 Montera överstycket A

Kontrollera att överstycke A och sidostycke B passar in. Förborra nu undre regeln på C där pilarna visar för infästning i golvet.



**Bild 5**

**Steg 5** Över och sidostycke

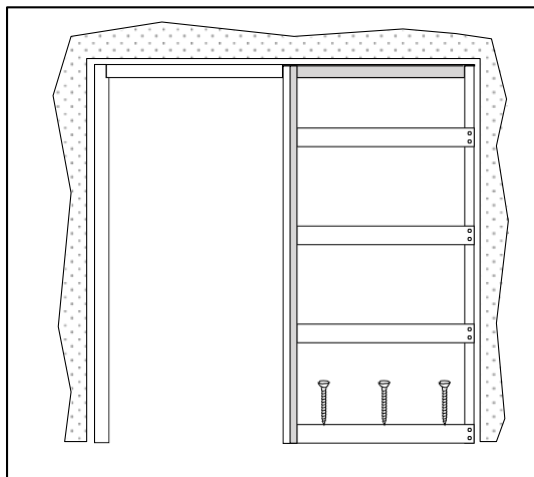
Skruva fast överstycket i skenorna och bakstycket. Skruva sedan fast sidostycket.



**Bild 6**

**Steg 6** Montera i vägg

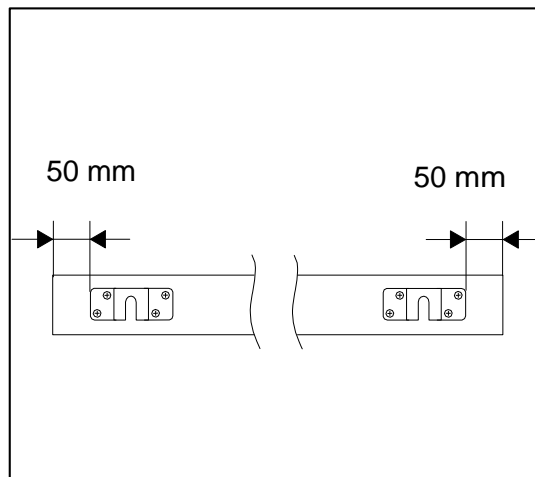
Ställ in pocketkarmen i dörrhålet och kontrollera att karmdelarna är i lod och våg. Skruva eller spika fast karmdel B och C i väggöppningen.



**Bild 7**

**Steg 7** Upphångningsbeslag

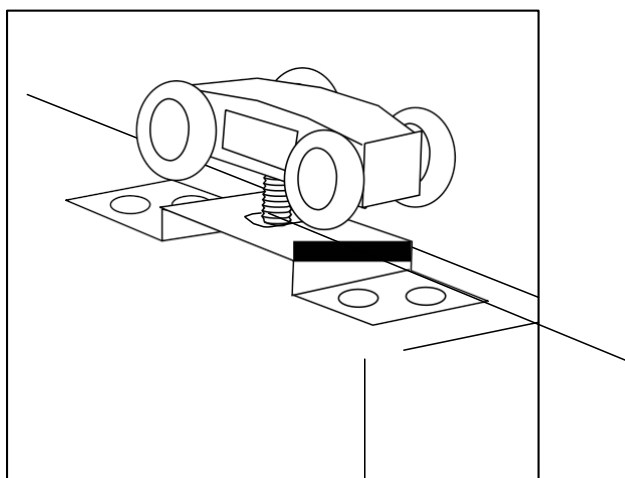
Skruva fast karmen i golvet. Var noga med att få samma avstånd mellan skenorna som bredden på sidostycke C. Kontrollera att skenorna är i lod.



**Bild 8**

**Steg 8** Upphångningsbeslag

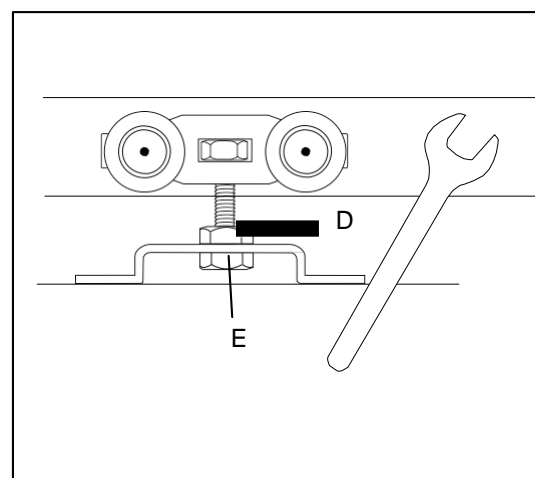
Centrera och skruva fast beslagen ca 50 mm från dörrrens ytterkanter. Använd bifogad skruv.



**Bild 9**

**Steg 9** Hjulbeslagen i skenan

Skjut in hjulbeslagen i skenan och häng på dörrbladet. Justera med hjälp av muttrarna.



**Bild 10**

**Steg 10** Justera dörrblad

Mutter D låsmutter. Lossa muttern när justering ska utföras och lås efter utfört arbete. Mutter E justerar höjden på dörrbladet, använd en fast nyckel.

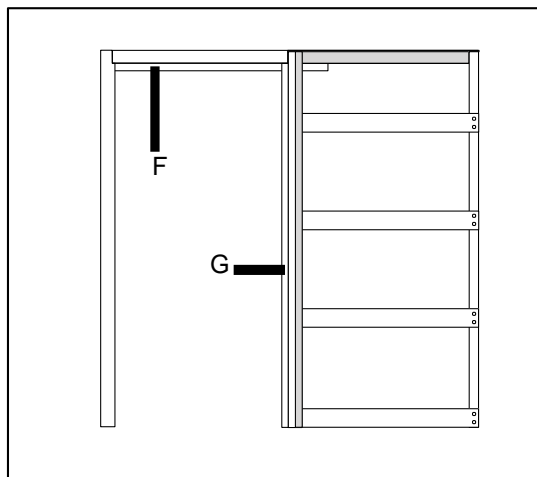


Bild 11

**Steg 11 Lister**

Skruva/spika fast list F för att täcka mellanrum mellan dörr och glidskena. List G är till för att täcka gips-/spånskiva.

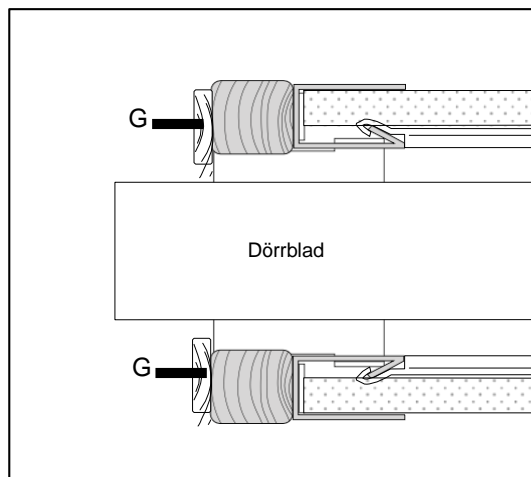


Bild 12

**Steg 12 Lister**

Skruva/spika fast list G för att minska dörens ingångshål.

---

# DIPLOMAT