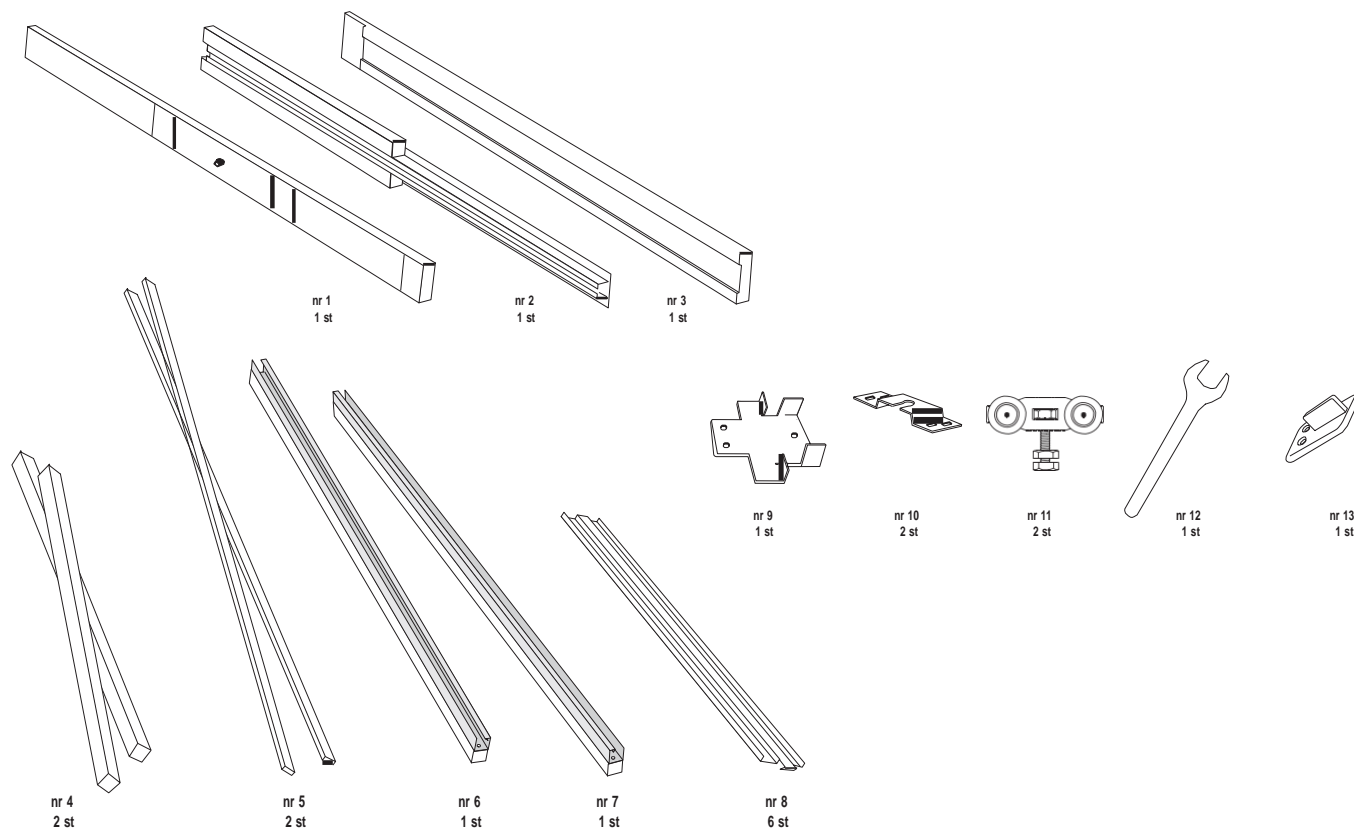


Montering av pocketkarm 95mm modul 21

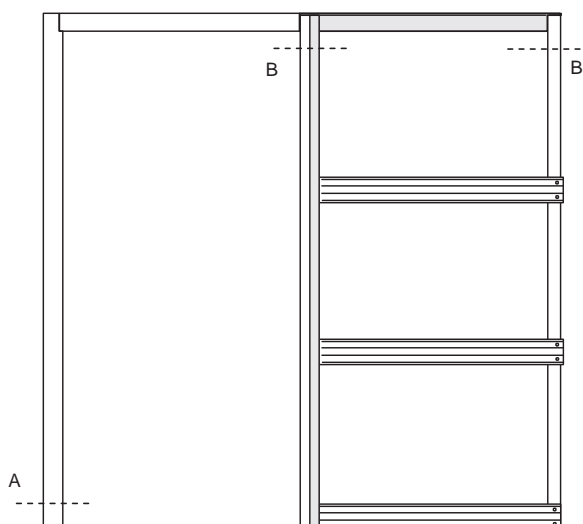
Tack för att du har valt en dörr från Diplomat!

Detaljlista



Önskar du en 2000mm hög pocketkarm

Då måste anslaget A kapas 100mm i underkant och karmdelen B 100mm i överkant.



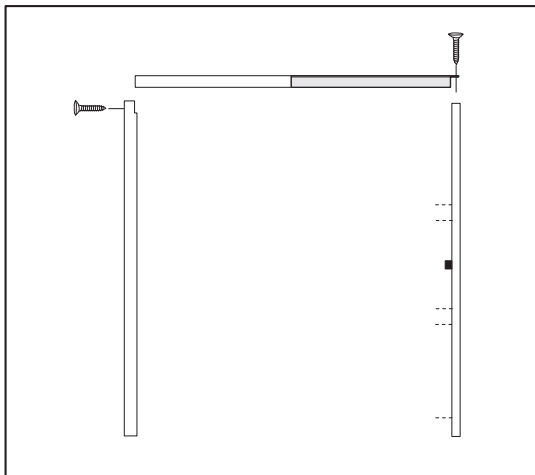


Bild 1

Steg 1 Montera karmdelar

Sidostycken spikas eller skruvas ihop med överstycket (skendelen). Var noggran med monteringen. Montera baksidostycket så stoppklossen är vänd inåt pocketkarmen.

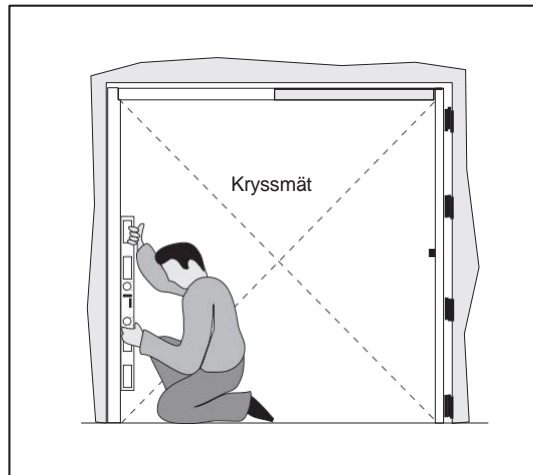


Bild 2

Steg 2 Montera karmen i väggen

Ställ in karmen i vägghålet och placera anslagslisten direkt mot regeln som måste vara i lod, motsvarande sida av karmen kilas. Kryssmät och väg av karmen med vattenpass. Kontrollera att överstycke är i våg. Skruva fast karmen i väggen och kontrollera måtten igen.

Obs! Vid tjockare golvbeläggning än 11 mm (parkett, klinker m.m.) ska skjutdörrskarmen höjas med det mått som överskrider 11mm.

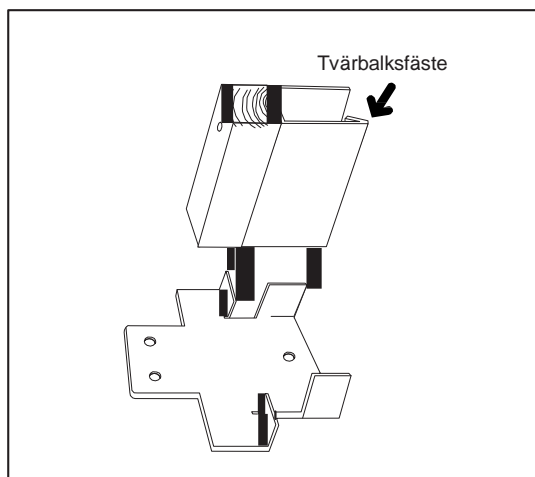


Bild 3

Steg 3 Stål- och trälister

Ställ ner stål- och trälisterna i golvfästet. Tänk på att de förborrade hålen i listerna ska vara vända uppåt. Tvärbalksfästena med den vikta kanten ska vara vända mot varandra. Se bild 6.

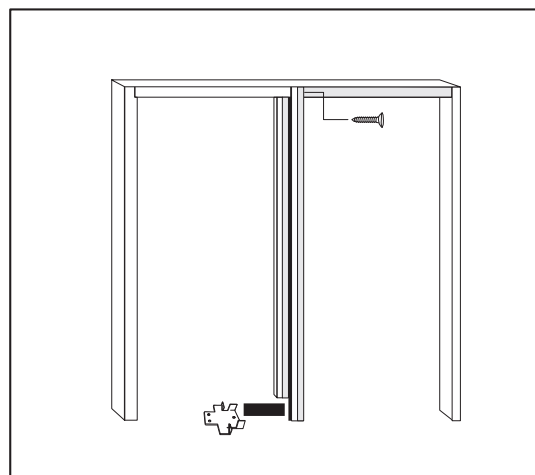


Bild 4

Steg 4 Stål- och trälister

Ställ ner stål och trälisterna i golvfästet. Skruva fast trä- och ställisten i överstycket.

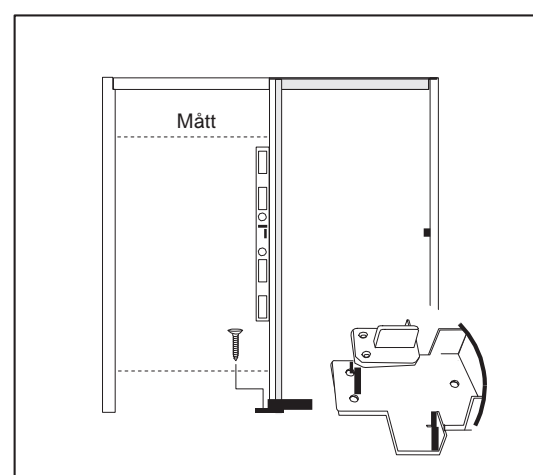


Bild 5

Steg 5 Kontrollmät nogga

Kontrollmät mellan skenor och bakstycke. Väg nu in skenor och skruva fast bottenplattan och styrnoten. Kontrollmät igen.

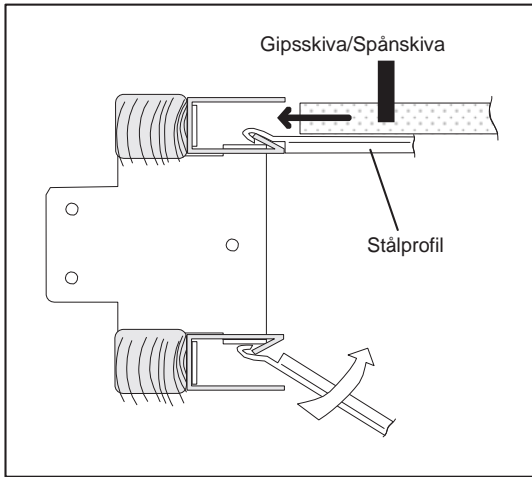


Bild 6

Steg 6 Tvärbalkar

Tvärbalkarna i plåt vrides på plats och skruvas fast i bakstycket vid markeringarna (se bild 7). Vid montering av gips/spånskiva. Skjut in skivan i ställisten och borra med 3 mm borrhål genom väggskivan och in i stålprofilerna. Använd sedan de medföljande 19 mm skruvarna.

Obs! Använd ej för långa skruvar vid montering av gips- eller spånskiva då dörren kan repas.

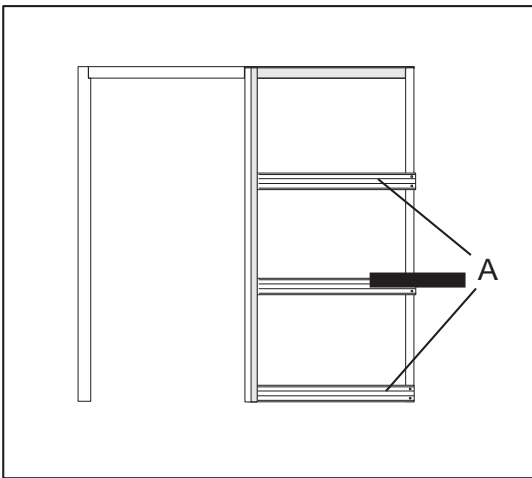


Bild 7

Steg 7 Montera tvärbalkar A

Tvärbalkarna i plåt vrides på plats och skruvas fast i bakstycket vid markeringarna.

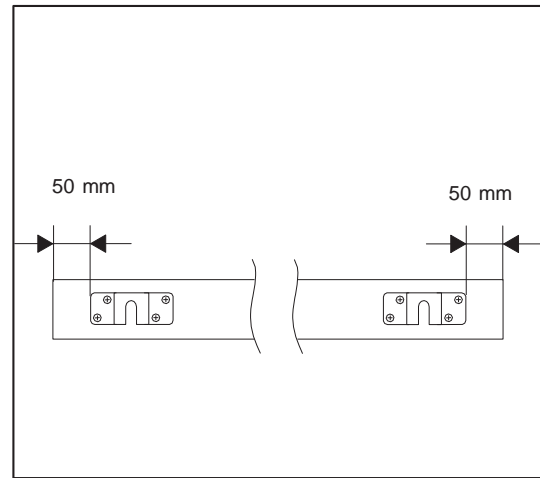


Bild 8

Steg 8 Upphångningsbeslag

Centrera och skruva fast beslagen ca 50 mm från dörrens ytterkanter. Använd bifogad skruv.

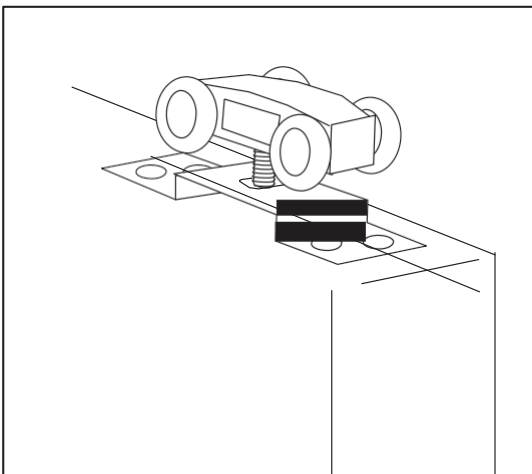


Bild 9

Steg 9 Placera hjulbeslagen i skenan

Skjut in hjulbeslagen i skenan och häng på dörrbladet. Justera med hjälp av muttrarna.

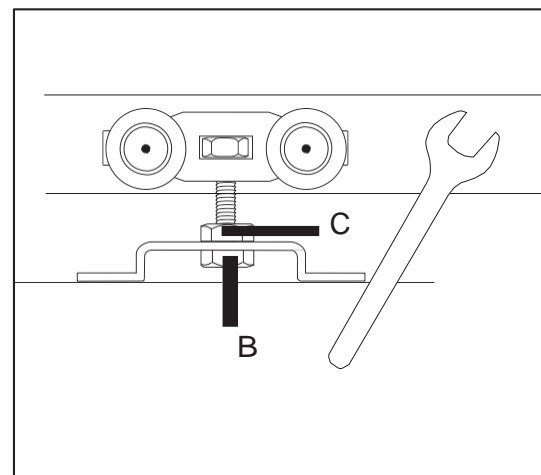


Bild 10

Steg 10 Justera dörrblad

Mutter C är låsmutter. Lossa muttern när justering ska utföras och lås efter utfört arbete. Mutter B justerar höjden på dörrbladet, använd en fast nyckel.

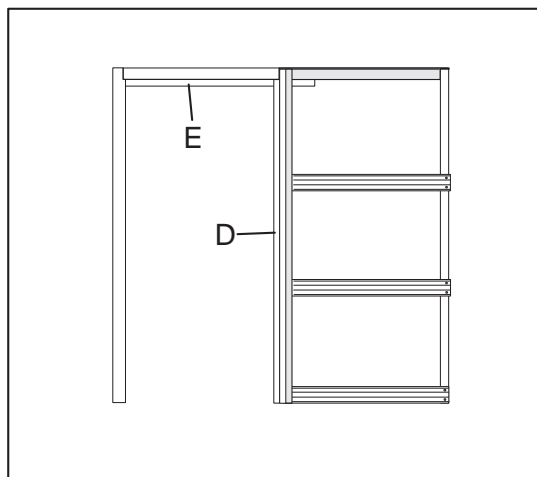


Bild 11

Steg 11 Montera täcklister

Täcklister E kapas till lämplig längd och D monteras när dörren hänger på plats. Täcklister E döljer skenan i överstycket. Täcklister D minskar ingångshålet för skjutdörren.

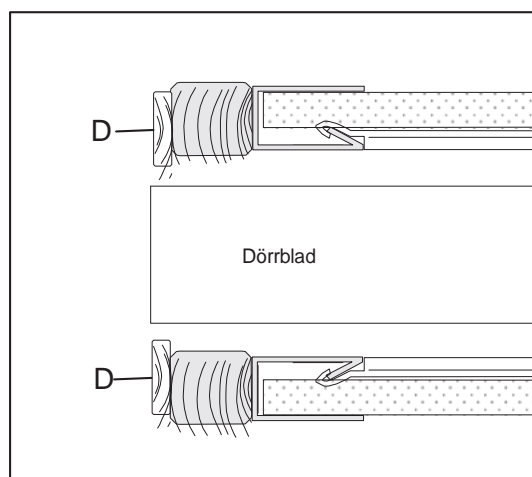


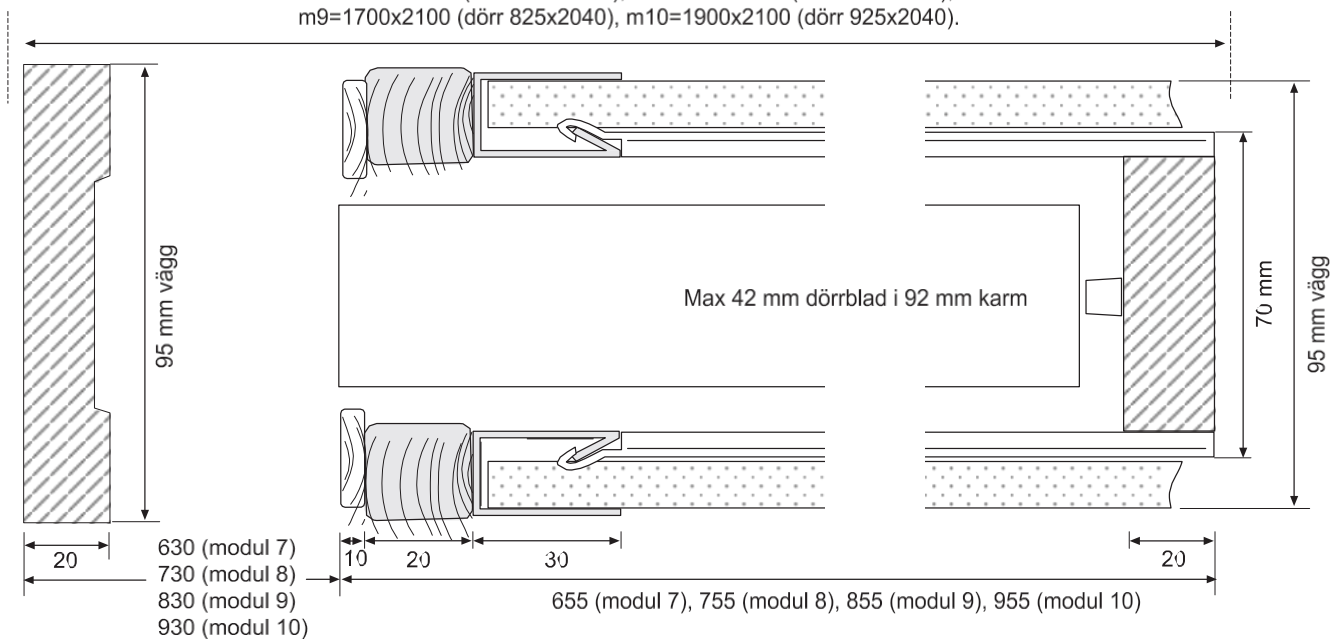
Bild 12

Steg 12 Montera täcklister

Täcklister D monteras när dörren hänger på plats.

Öppningsmått i vägg med justermån(mm):

m7=1300x2100 (dörr 625x2040), m8=1500x2100 (dörr 725x2040),
m9=1700x2100 (dörr 825x2040), m10=1900x2100 (dörr 925x2040).



DIPLOMAT