

Montering Slagportar

Tack för att du har valt en dörr från Diplomat!

Vi hoppas att du kommer att trivas med din nya dörr, som kan förhöja utseendet på hela huset och bli ett verkligt smycke. Diplomat erbjuder ett brett sortiment av populära och högkvalitativa dörrar, vilket gör det möjligt för dig att skapa en enhetlig profil på ditt hus. Vi har dörrar för både inomhus- och utomhusbruk, samt sidofönster och lås. Så ta gärna kontakt med oss om du önskar komplement till din dörr.

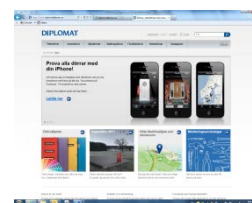
Skötsel

Din nya dörr kommer att hålla under många års tid, men behöver skötas om för att stå emot kyla, värme, vind och snö. Olika dörrar kräver olika slags underhåll, så vi rekommenderar att du följer de skötselanvisningar i broschyren som gäller för just din dörr.

VIKTIGT!

FSD slagportar är obehandlade och måste behandlas innan montering. Var noga med att behandla dörrblad och karmar på alla sidor.

Fler dörrar och tillbehör hittar du på www.diplomatdorrar.se



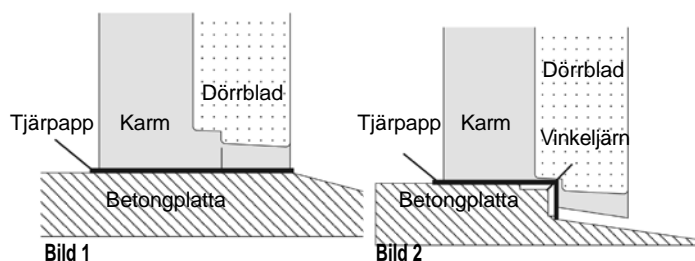
Montering

Gäller alla portar utom FSD

Placera alltid karmen på en fuktspärr t.ex. tjärpapp. Kontrollera att överstycket är i våg. Karmen monteras valfritt enligt bild 1 alt. 2. Karm som monteras enligt bild 1 är att rekommendera då man slipper fukt som tränger in underifrån när karmen hänger ut.

Monteras karmen enligt bild 1 bör en borstlist fästas på dörrbladet för att eliminera drag. Extra tillbehör: Borstlist art nr. 93332

Bild 2. Karmen sågas ur med en såg, så att dörrbladet kommer att möta vinkeljärnet. Häng på karmsidorna på dörrbladen och markera med en penna den bit som ska sågas ur. Detta ska göras när portbladen och karmarna ligger ner. Behandla karmens ändträ i underkant mot fukt.

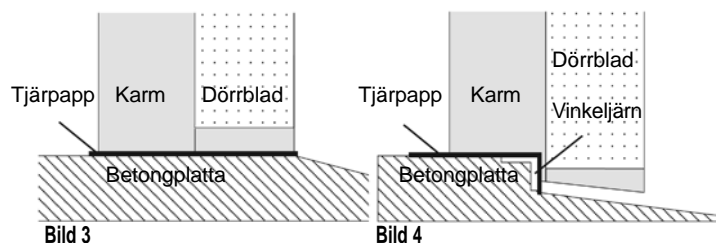


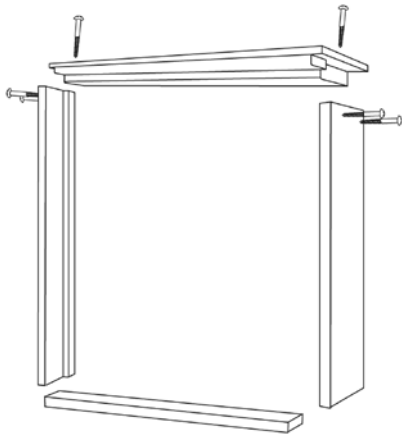
Gäller port FSD

Placera alltid karmen på en fuktspärr t.ex. tjärpapp. Kontrollera att överstycket är i våg. Karmen monteras valfritt enligt bild 3 alt 4. Karm som monteras enligt bild 3 är att rekommendera då man slipper fukt som tränger in underifrån när karmen hänger ut.

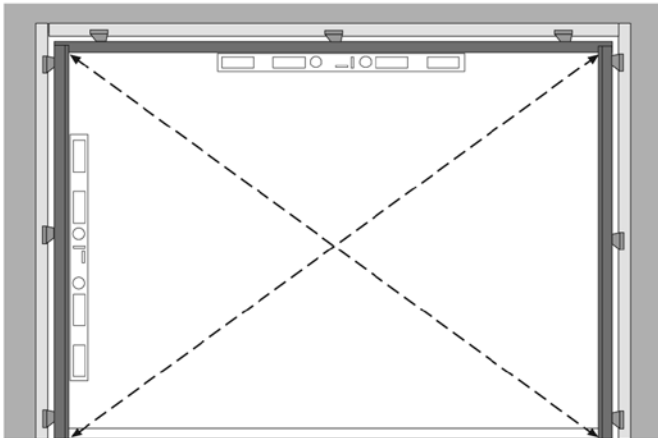
Monteras karmen enligt bild 3 bör en borstlist fästas på dörrbladet för att eliminera drag. Extra tillbehör: Borstlist art nr. 93332

Bild 4. Karmen sågas ur med en såg, så att dörrbladet kommer att möta vinkeljärnet. Häng på karmsidorna på dörrbladen och markera med en penna den bit som ska sågas ur. Detta ska göras när portbladen och karmarna ligger ner. Behandla karmens ändträ i underkant mot fukt.



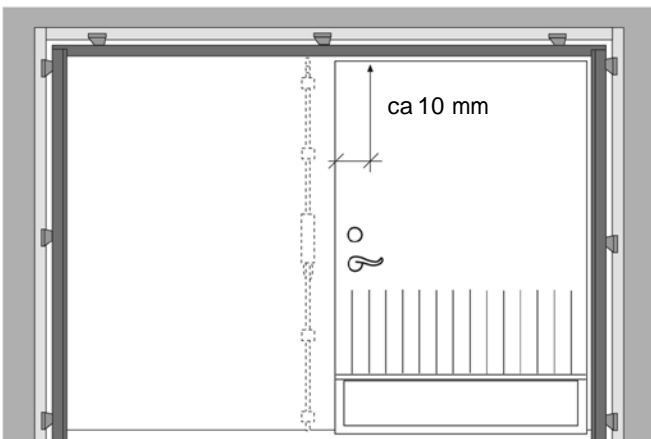
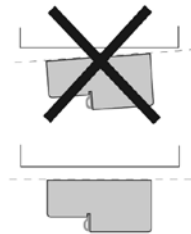


Kapa en bräda lika lång som överstycket minus karmarnas tjocklek, detta underlättar monteringen och kilning av karm och överstycke i dörrhålet. Brädan ska ligga mellan karmsidorna vid montering. Skruva ihop överstycket med karmsidorna.



Kryssmät noga diagonalt så båda måtten stämmer överens. Kontrollera med vattenpass. Använd karmskruv och dra fast karmen. Kryssmät igen och justera ifall det behövs. Karmen får ej vara vriden efter montering.

Obs! Om karmskruv används måste hålen borras igenom med 14 mm borrh.

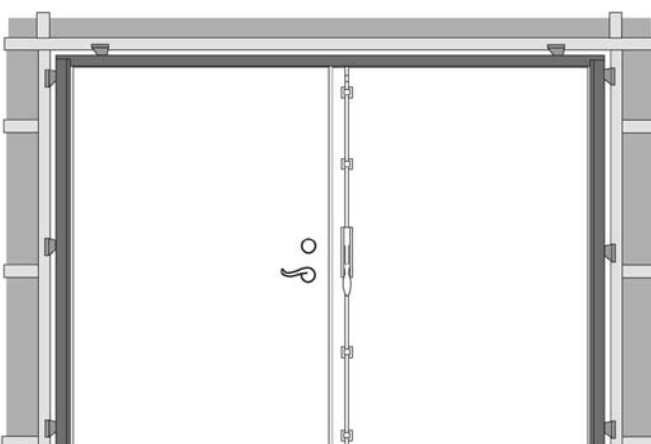


Utsida

Överstycket fästes med en skruv, men är ej förborrat för detta.

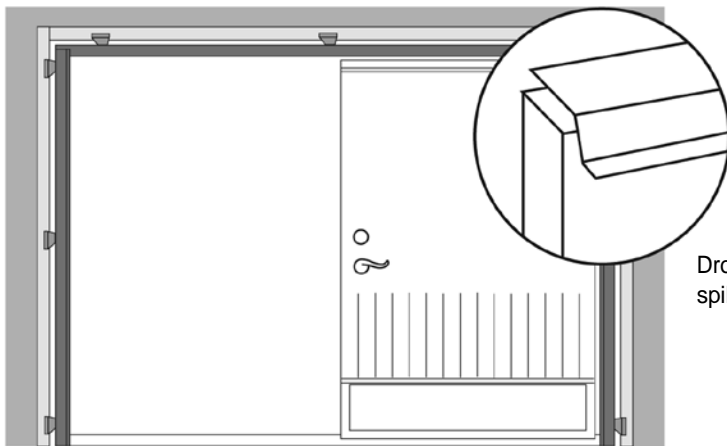
Tips!

För att undvika att infästningen av överstycket hamnar på spanjolettens plats skall överstycket monteras ca 10 mm från centrum på den sida som inte spanjoletten ska monteras på.

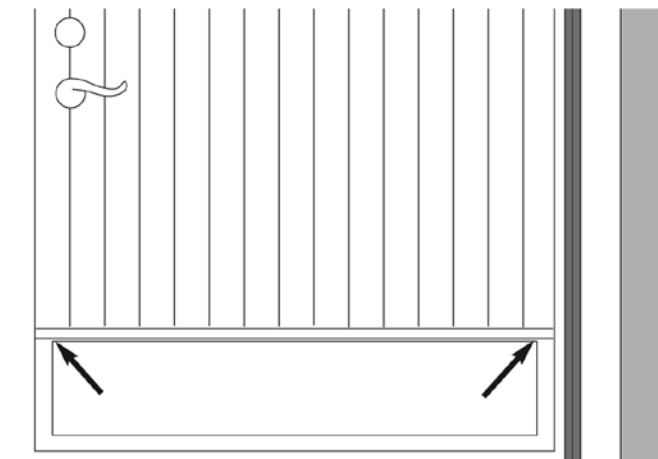


Insida

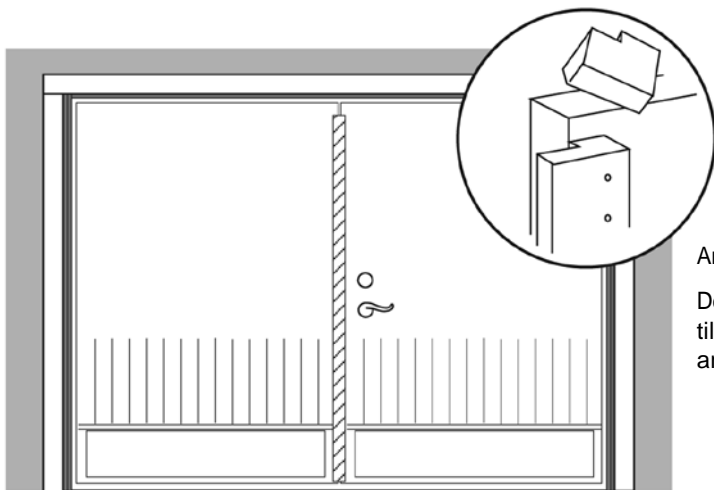
På insidan sidodörr ska spanjoletten monteras. Spanjolettens handtag monteras ca 25 mm från sidodörrens kant.



Droppblecket monteras på dörrbladets ovkant. Använd bifogad spik och täta efter med silicon.



Sparkplåten skjuts in i det undre diagonala spåret, därefter spikas eller skruvas plåten fast. På vissa dörrar är sparkplåten monterad från fabrik.



Anslagslisten ska monteras så dörrbladet går fri under dropplåten.

Den avfasade delen kan behövas kapas. Använd spik eller skruv till att fästa listen. (gäller de dörrar som ej är falsade och har lös anslagslist)

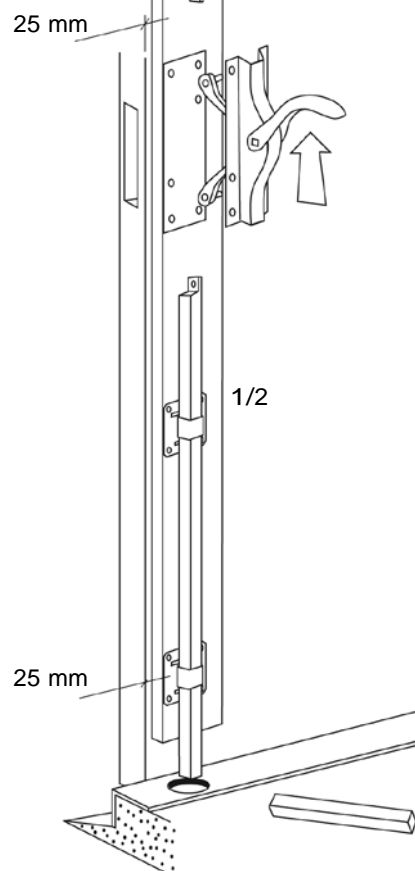
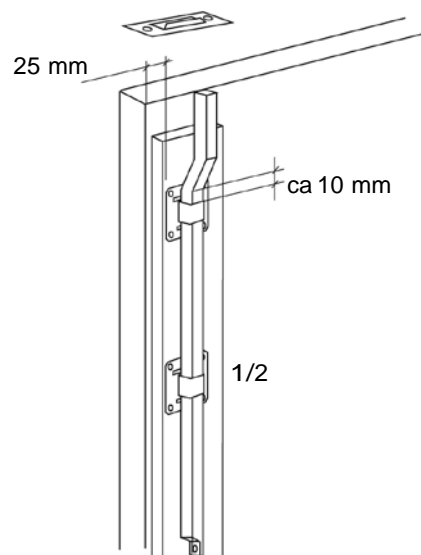
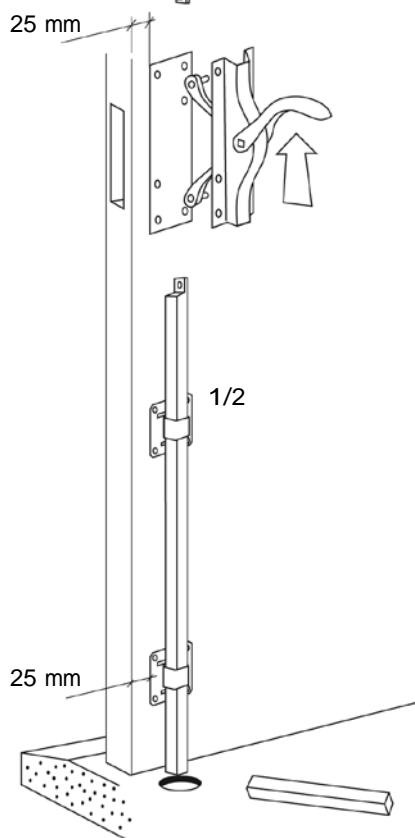
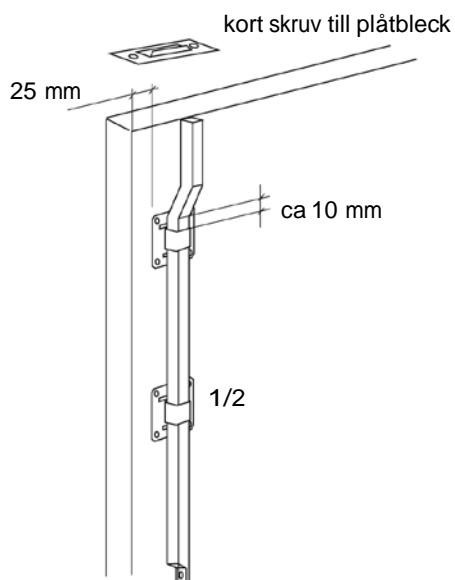
Port	ABC-mått
FSD Slagport	60/36/24
Övriga slagportar	60/22/38

Vid beställning av cylindrar och handtag ska du ange ABC-måttet på din dörr.

A = dörrens tjocklek

B = utsida till centrum låskista

C = insida till centrum låskista



På insidan sidodörr skall spanjoletten monteras. Spanjolettens handtaget placeras enligt bild, 25 mm från dörrbladets kant, markera med penna.

Fäll upp spanjoletthandtaget och haka i den övre stängen (med böj). Dörrbladet skall kunna öppnas utan att stängen tar i överstycket. Markera och skruva fast.

Markera i överstycket för plåtblecket. Använd stämjärn och hugg ur för blecket, skruva fast. Den undre stängen ska kapas i lämplig längd.

Bilden till höger illustrerar FSD port som är monterad med utsågad karm. I de fallen bör en list 10-20 x 60-70 mm (ingår ej) monteras under spanjoletten. Detta för att du ej skall borra för nära kant på vinkeljärnet i betongplattan. **Tips:** använd 70 mm dörrfoder.

DIPLOMAT