

Monteringsanvisningar

Innan du monterar	3
Klassade dörrar - Brand & inbrottssäkerhet	4
Ytterdörr, klimat- och förrådsdörr	5
Parytterdörr	9
Överljus och sidoljus	14
Tröskelplåtlist	16

Det här behöver du

Långt vattenpass

Skruvdragare

Torx-bits

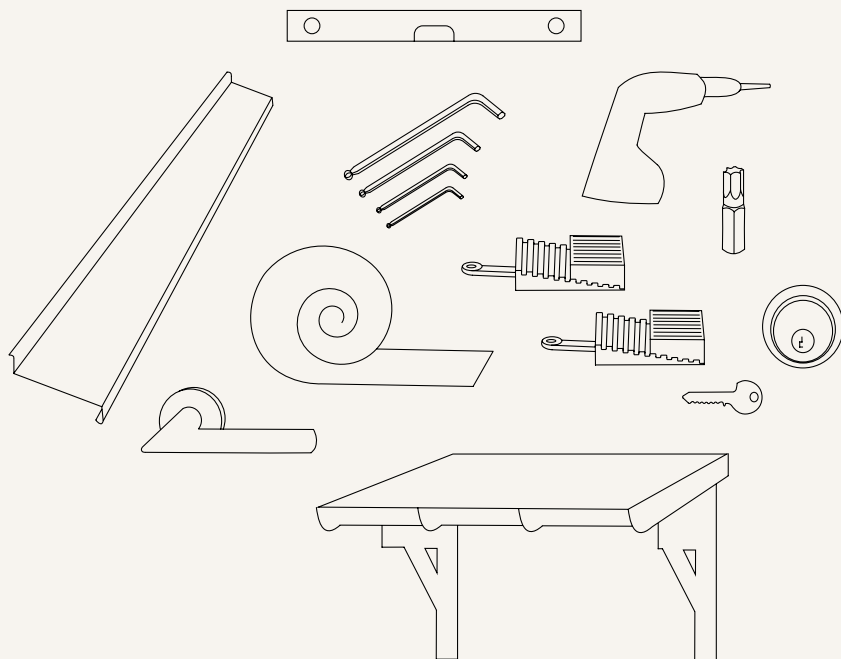
Insexnycklar

Drevremсор

Nivåregleringsklossar

Bleck eller skärmtak om taktsprång saknas

Ev. cylinder, cylinderbehör och handtag
om detta inte beställts tillsammans med dörr



Innan du monterar ...

Förvaring av dörrar

1. Dörrar, karmar och sidoljus ska förvaras torrt, skyddade från nederbörd.
2. Låt aldrig dörren ligga direkt på golv utan placera t.ex. frigolit under dörren.
3. Löst levererade beslag och tillbehör ska lagras inomhus.

Vägghålets mått

Vägghålets mått ska vara 15-30 mm större än karmens yttermått för att få plats att dreva/täta mellan karm och vägg. Avstånd mellan dörr och vägg bör vara lika stort på samtliga sidor.

Infästningsmetod och väggmaterial

1. Till allt montage ska medföljande karmhylsor användas eller motsvarande hylsa som uppfyller krav enligt SS 817332.
2. Samtliga fästhål skall användas och alla skruvar ska kunna fästas ordentligt i underlaget. Väggen kan behöva förstärkas för att kunna uppnå detta.
3. Medföljande skruv är avsedd för montage i träregel och betong inte porösa material exempelvis lättbetong. Betongväggar och väggar i porösa material kan behöva kompletteras med plugg.

Rekommenderad skruvlängd

Träregel och betong: min 60 mm (skruven ska gå minst 45 mm in i väggstommen).

Porösa väggmaterial, t.ex. lättbetong: min 130 mm (skruven ska gå minst 115 mm in i väggstommen).

Vald monteringsmetod ska medge efterjustering av karmen för att garantier ska gälla.

Särskild instruktion för klassade dörrar - brand och inbrottssäkerhet

Monteringsanvisningen – en del av certifikatet

För att dörren ska uppnå certifierade egenskaper krävs noggrant montage enligt anvisning ”Montering av ytterdörrar, klimat- och förrådsdörrar”. Montage ska ske med hjälp av karmens förmonterade karmhylsor.

Väggkonstruktion – särskilda krav

Brand- och inbrottsklassade dörrar ska monteras i väggkonstruktioner som uppnår minst samma klass som dörren.

Godkända väggkonstruktioner

1. Flexibla väggar uppbyggda av trä/stålreglar och skivor, tjocklek min 70mm.
2. Solida/rigida väggkonstruktioner med brandmotstånd min EI30.

Eventuella sido- eller överljus innefattas inte av dörrens brand- eller inbrottscertifikat utan karmen ska alltid fästas direkt i ovan nämnda väggkonstruktioner.

Drevning av brandklassade dörrar

Mellanrummet mellan karm och anslutande vägg ska drevas/tätas noggrant från båda håll med A2-klassad stenull.

Beslag

Endast i certifikaten godkända beslag får användas. Inbrottsklassade dörrar ska förses med dubbelcylinder i klass 3 enligt SSF 3522, t.ex. dubbel rund cylinder Assa d12 1312 eller 1212.

Tillverkarförsäkran

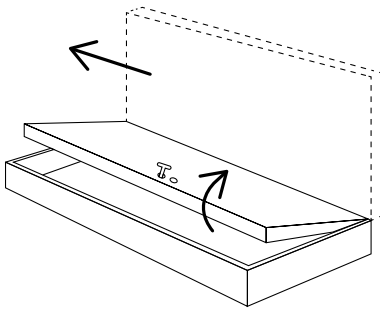
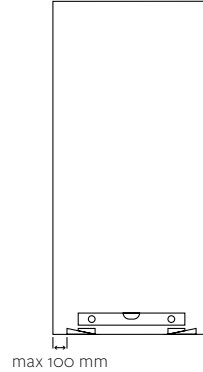
Tillverkningen av den levererade produkten har skett enligt de certifikat och typgodkännande som omfattar produkten, samt handlingar som ligger till grund för dessa. Typgodkännandenummer och/eller certifikatsnummer återfinns på etikett på dörrbladet.

Montering av ytterdörr, klimat- och förrådsdörr

1

Kontrollera med vattenpass att underlaget är i våg. Använd annars nivåregleringsklossar i fuktavvisande material, för att uppnå detta. Klossarna ska placeras max 100mm från karmens ytterkant. De ska vara minst 20mm mindre än karmdjupet, för att kunna ge utrymme för obruten drevning.

Tips! Fler än 2 klossar kan behövas för att undvika risk att tröskeln sviktar.



2

Låt dörren ligga ned. Öppna låset med mejsel eller handtag. Lyft av dörrbladet från karmen. Ställ dörrbladet på mjukt underlag för att undvika skador på underkanten. Skador i ytskiktet kan leda till att fuktskador av dörrbladet som inte täcks av garantin.

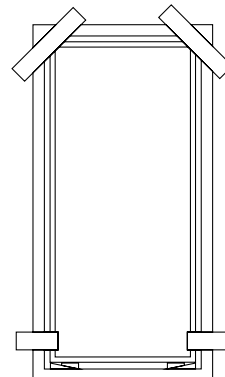
3

Om sidoljus eller överljus ska monteras ihop med dörren se s. 14

4

Ställ dörrkarmen på nivåregleringsklossarna i väggålet. Justera så att karmen hamnar rätt i djupled.

Tips! För att minska risken att karmen faller ut kan klossar fästas som stöd på utsidan.

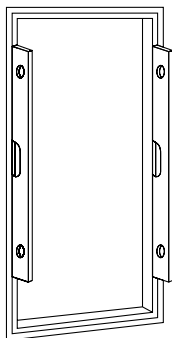
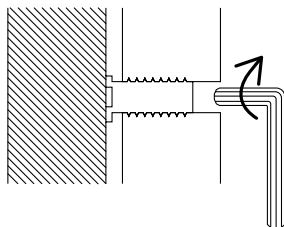


Montering av ytterdörr, klimat- och förrådsdörr

5

Skruva ut karmhylsorna mot vägghålet sidor. Samtliga karmhylsor ska kunna ligga an mot väggen så att man uppnår ett stumt montage. (I de fall karmen inte har förmonterade hylsor ska dessa skrivas in från karmens baksida m.h.a insexnyckel eller montageverktyg från tillverkaren).

Tips! Vid porösa väggmaterial kan tryckfördelningsbrickor behöva fästas på hylsornas baksida.

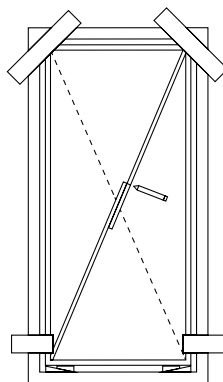


6

Kontrollera med ett långt vattenpass att karmsidorna är helt raka och varken lutar in mot rummet eller ut mot utsidan. Kontrollera även att karmsidorna är raka och inte buktar inåt eller mot mitten. Springan mellan karm och vägg ska vara jämn runt om 7,5-15mm. Justera vid behov med hjälp av karmhylsorna.

7

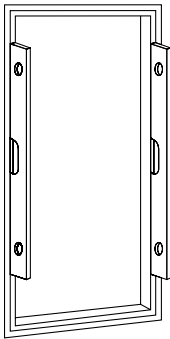
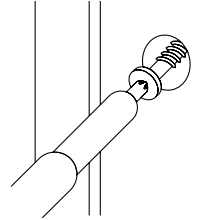
Kryssmät karmen för att säkerställa att karmen står rätt. Detta är uppnått när båda diagonalmåtten är lika. Justera vid behov med hjälp av karmhylsorna.



8

Skruva fast karmen i väggen. Samtliga infästningshål ska användas. Använd skruv som fäster ordentligt i det aktuella väggmaterialet. (se avsnitt "innan du monterar" för rekommendation).

Tips! Börja att skruva fast karmens gångjärnssida, kontrollera med vattenpass, gör ev. justeringar och fortsätt sedan med slutbleckssidan.

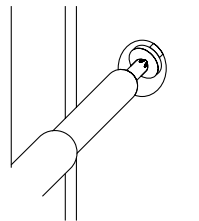


9

Kontrollera åter med vattenpass att karmen är rak i alla sidor enligt anvisningar. Justera montaget vid behov genom att lossa skruv och hylsa, kontrollera på nytt och skruva ut hylsan och skruva i skruven. OBS! Att på detta sätt säkerställa att karmen sitter rakt monterad är helt avgörande för täthet och funktion.

10

Dra åt monteringskruvarna och häng tillbaka dörrbladet i karmen.

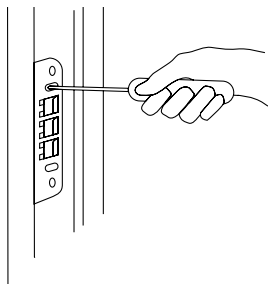
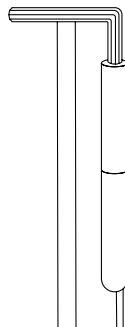


Montering av ytterdörr, klimat- och förrådsdörr

Kontrollera att springan mellan karm och dörrblad är jämn runt om. Springan ska vara 2-3 mm runt hela dörrbladet. För att uppnå detta kan dörrbladet höjjusteras med hjälp av gångjärnen. Skruva av gångjärnslocket och justera med hjälp av insexnyckel. Dörren rör sig upp vid rörelse medsols och ner när man vrider motsols. Se till att alla gångjärn justeras lika mycket.

11

Tips! Gångjärnen kan även ställas i sidled. Lossa gångjärnsskruvarna på karmdelen lite grann och justera i sidled genom att skruva ut torxskruvarna. Dra åt gångjärnsskruvarna efter avslutad justering.



12

För att justera stängningstrycket och få dörrbladet att ligga i liv med karmen kan man behöva justera slutblecket. Den invändiga delen av blecket är rörlig och går att justera i djupled genom att lossa slutbleckets båda justerskruvar.

13

Olja in ektröskeln med träolja.

14

Täck infästningshålen med medföljande täckplugg.

15

Dreva/täta runt om karmen och täck med foder.

16

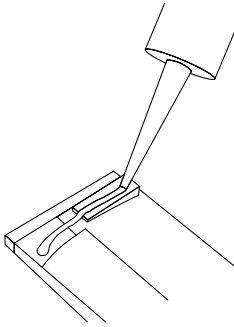
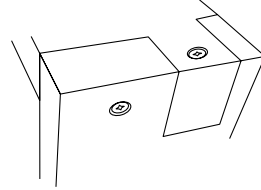
Om dörren sitter utan takutsprång ska bleck eller skärmtak monteras för att leda bort fukt ovanifrån.

Montering av parytterdörr

1

Skruva ihop karmens överstycke med karmsidorna. Använd de medföljande skruvarna (5x90 mm). Förborra och skruva i 1 st skruv uppifrån och 1st ifrån sidan.

Montering för äldre karmmodell:
Karmöverstycket skruvas ihop med 3 st skruvar uppifrån och ner i karmsidorna.



2

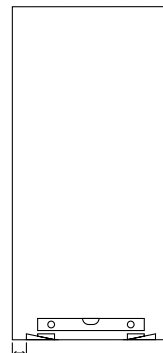
Lägg en sträng med silikon på tröskeln längs ytan som fästs mot karmsidan.

Förborra ett hål för skruv i trädelen av tröskeln för att undvika att tröskeln spricker, försänk för skruvsallen. Skruva sedan fast tröskeln från undersidan och ner i karmsidan med de medföljande skruvarna (5x90 mm). 1st genom trädelen och 1st genom aluminiumdelen på var sida av tröskeln.

3

Kontrollera med vattenpass att underlaget är i våg. Använd annars nivåregleringsklossar i fuktavvisande material, för att uppnå detta. Klossarna ska placeras max 100mm från karmens ytterkant. De ska vara minst 20mm mindre än karmdjupet, för att kunna ge utrymme för obruten drevning.

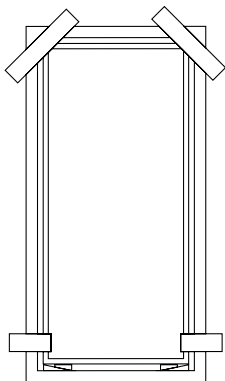
Det är viktigt att använda fler än 2st klossar till pardörrar för att tröskeln inte ska svikta.



max 100 mm

Montering av parytterdörr

- 4 Om sidoljus eller överljus ska monteras ihop med dörren se s. 14



5

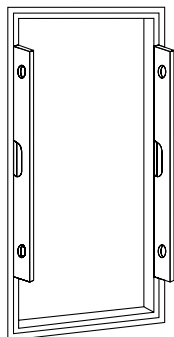
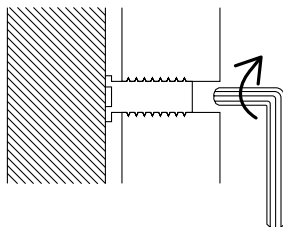
Ställ dörrkarmen på nivåregleringsklossarna i vägghålet. Justera så att karmen hamnar rätt i djupled.

Tips! För att minska risken att karmen faller ut kan klossar fästas som stöd på utsidan.

6

Skruva ut karmhylsorna mot vägghålet sidor. Samtliga karmhylsor ska kunna ligga an mot väggen så att man uppnår ett stumt montage. (I de fall karmen inte har förmonterade hylsor ska dessa skruvas in från karmens baksida m.h.a insexnyckel eller montageverktyg från tillverkaren).

Tips! Vid porösa väggmaterial kan tryckfördelningsbrickor behöva fästas på hylsornas baksida.

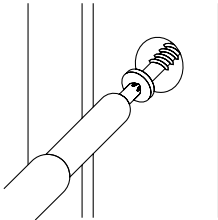
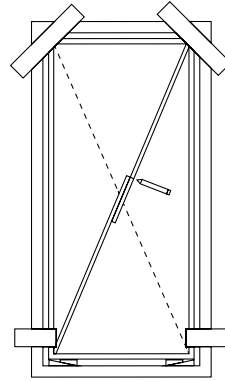


7

Kontrollera med ett långt vattenpass att karmsidorna är helt raka och varken lutar in mot rummet eller ut mot utsidan. Kontrollera även att karmsidorna är raka och inte buktar inåt eller mot mitten. Springan mellan karm och vägg ska vara jämn runt om 7,5-15mm. Justera vid behov med hjälp av karmhylsorna.

8

Kryssmät karmen för att säkerställa att karmen står rätt. Detta är uppnått när båda diagonalmåtten är lika. Justera vid behov med hjälp av karmhylsorna.

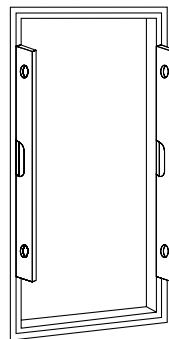


9

Skruva fast karmen i väggen. Samtliga infästningshål ska användas. Använd skruv som fäster ordentligt i det aktuella väggmaterialet. (se avsnitt "innan du monterar" för rekommendation).

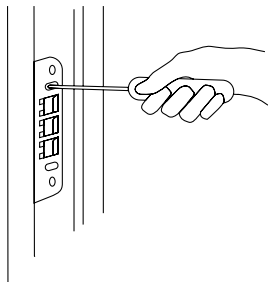
10

Kontrollera åter med vattenpass att karmen är rak i alla sidor enligt anvisningar. Justera montageet vid behov genom att lossa skruv och hylsa, kontrollera på nytt och skruva ut hylsan och skruva i skruven. OBS! Att på detta sätt säkerställa att karmen sitter rakt monterad är helt avgörande för täthet och funktion.



Montering av parytterdörr

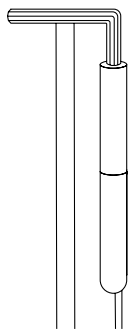
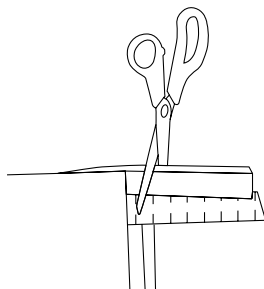
- 11 Dra åt monteringskruvarna. Haka på det passiva dörrbladet, justera in det så att det går att spänna fast med reglarna upptill och nertill.



12

För att justera stängningstrycket och få dörrbladet att ligga i liv med varandra kan man behöva justera slutblecket. Den invändiga delen av blecket är rörlig och går att justera i djupled genom att lossa slutbleckets båda justerskruvar.

- 13 Klipp av tätningslisten på den passiva dörren, lämna någon cm så att det tätar hela vägen.



14

Kontrollera att springan mellan karm och dörrblad är jämn runt om. Springan ska vara 2-3 mm runt hela dörrbladet. För att uppnå detta kan dörrbladet höjjusteras med hjälp av gångjärnen. Skruva av gångjärnslocket och justera med hjälp av insexnyckel. Dörren rör sig upp vid rörelse medsols och ner när man vrider motsols. Se till att alla gångjärn justeras lika mycket.

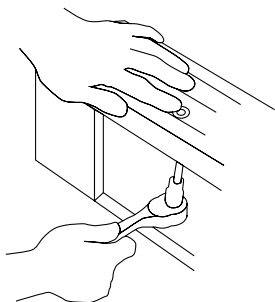
Tips! Gångjärnen kan även ställas i sidled. Lossa gångjärnsskruvarna på karmdelen lite grann och justera i sidled genom att skruva ut torxsruvarna. Dra åt gångjärnsskruvarna efter avslutad justering.

- 15 Olja in ekströskeln med träolja.
- 16 Täck infästningshålen med medföljande täckplugg.
- 17 Dreva/täta runt om karmen och täck med foder.
- 18 Om dörren sitter utan takutsprång ska bleck eller skärmtak monteras för att leda bort fukt ovanifrån.

Montering av över- och sidoljus

Vid montering av sidoljus kan man använda de förborrade karmskruvhålerna i dörrkarmen eller i sidoljuset. Skruvar man från dörrkarmen måste karmskruvlängden anpassas så att man inte skadar glaset i sidoljuset. Använd de kortare skruvarna som medföljer till sidoljuset, använd inte karmskruv som medföljer med dörren, dessa är för långa. Alternativt borrar man i den inre tjockare delen av dörrkarmen och sammanfäster dörr och sidoljus med vanlig träskruv. Vid montering av överljus används denna metod.

Vid infästning i vägg gäller som till en vanlig dörr. Följ monteringsanvisning för ytterdörr eller parytterdörr.

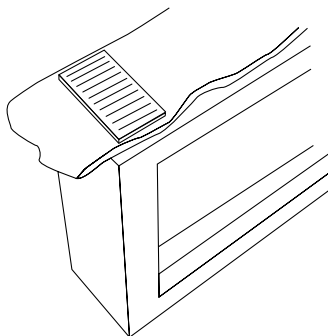


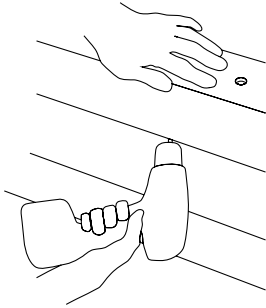
1

Skruva ner karmhylsan i sidoljuset/överljuset.

2

Täta mellan sidoljuset/överljuset och ytterdörrskarmen som monteras ihop före montering i väggen. Täta med mjukfog alternativt drev. Klossar för montage medföljer ej men kan underlätta vid montage.





3

Skruva sedan ihop konstruktionen med de kortare skruvarna som medföljer, man kan använda sig av de förborrade karmskruvshålen i sidoljuset/överljuset. Skruva från sido/överljuskarmen in i dörrkarmen.

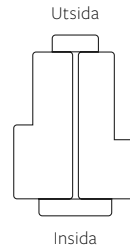
4

→ Följ respektive instruktion för vardera dörrtyp.

5

Fäst täcklistan in- och utvändigt mellan ytterdörr och sidoljus/överljus med ett sättlim för utomhusbruk.

Täcklisterna kommer i två olika storlekar. Den smala (ca 33 mm) ska monteras på utsidan, den breda på insidan.



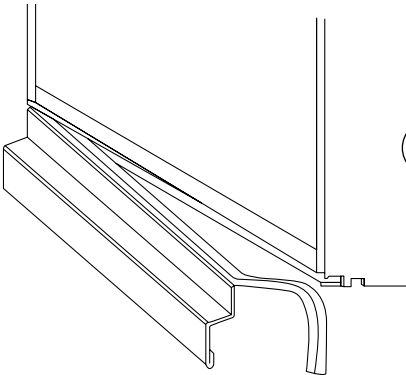
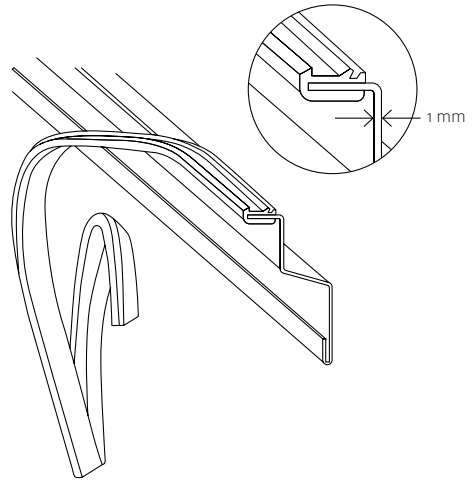
Tips!

För att få extra stabilitet i konstruktionen vid ihopmonterat sidoljus och ytterdörr bör man borra ett extra hål i överstycket på dörrkarmen intill sidoljuset. Montera i den extra karmhylsa som medföljer våra sidoljus.

Montering av tröskelplåtslist

Alternativ 1 - Rakt avslut

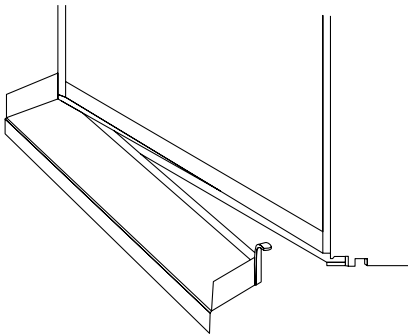
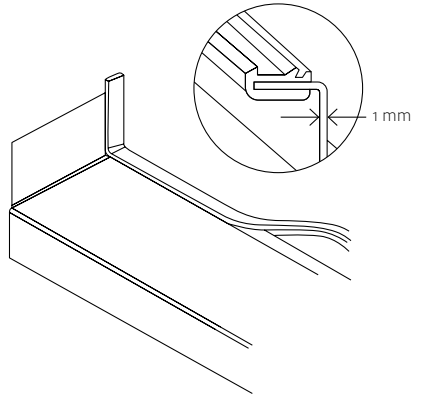
- 1 Montera list utmed hela plåtens längd.
Flänsarna ska vara uppåt, se bild.



- 2 Pressa in plåten på rätt ändposition först och
pressa därefter in plåten utmed hela tröskeln.

Alternativ 2 - Uppvikt avslut

- 1 Montera list utmed hela plåtens längd.
Flänsarna ska vara uppåt, se bild.



- 2 Pressa in plåten på rätt ändposition först och pressa därefter in plåten utmed hela tröskeln.

För mer information se vår hemsida angående montering och skötsel.

www.diplomatdorrar.se

